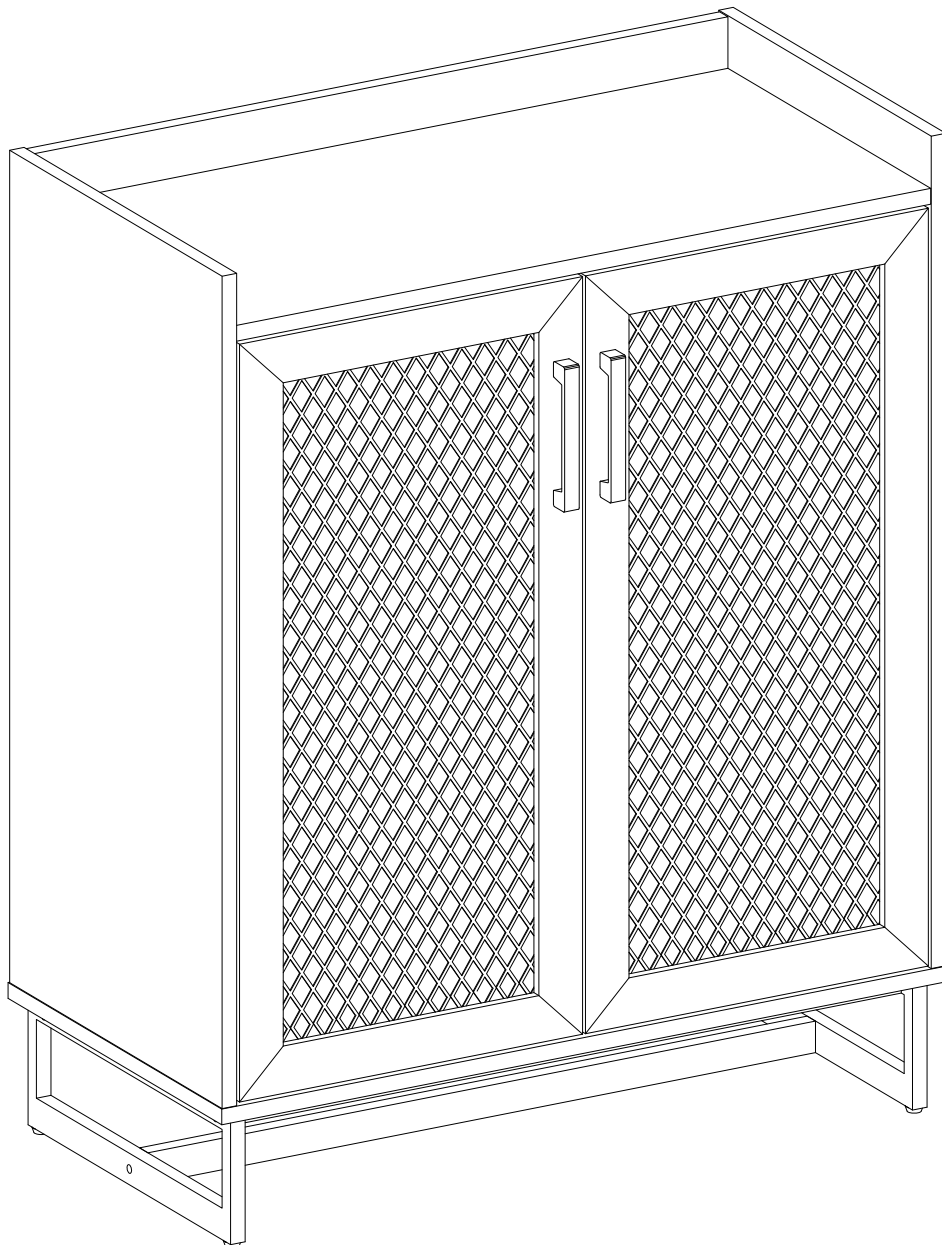


HOME SOURCE<sup>®</sup>

ASSEMBLY INSTRUCTION  
MODEL:DC102 MOP



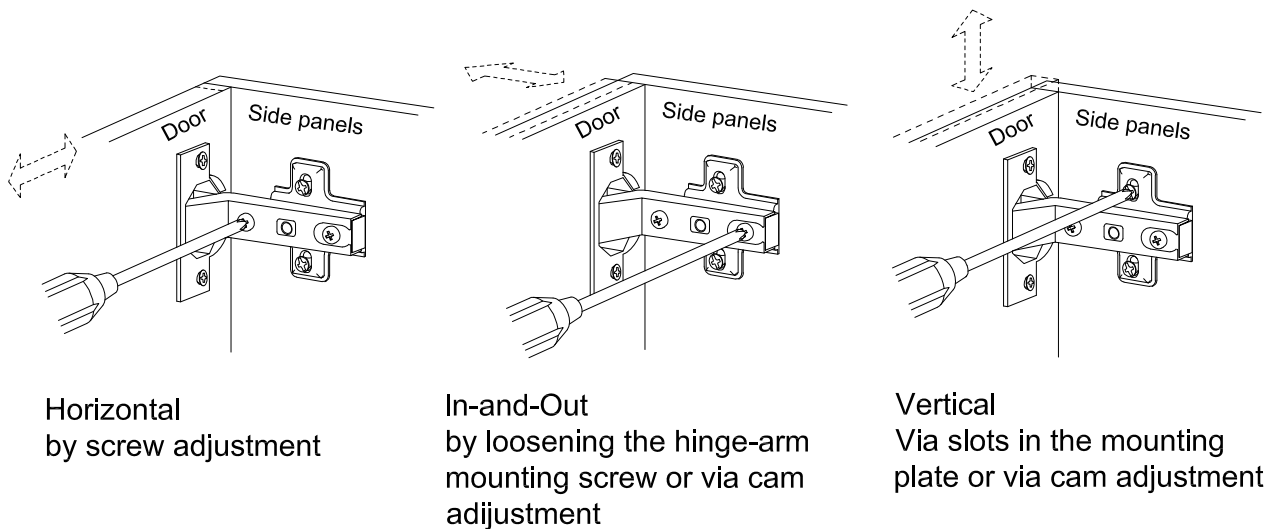
# GENERAL ASSEMBLY INSTRUCTIONS

## A few Tips before starting to assemble your new bookshelf, table, chair, or any other item

- I. Before you can begin assembling your piece of furniture, make sure that there are no parts or hardware missing.
- II. Make sure you pay careful attention to each step before you progress onto the next step. This way you will be able to assemble your item effectively and speedily.
- III. If you have help available, two people, or more are recommended to assist you to assemble the product. This ensures that it takes less time and less effort.
- IV. In the contents of the packaging, you will find pieces of Wood and individual dowels, screws, and bolts. These are the four main types of hardware that are required to assemble your item.
- V. Glue is included to ensure the wood dowels are secured effectively. Before you start inserting a dowel in place, make sure you find the right hole.
- VI. To insert securely, place a minimal amount of glue at the end of the dowel before you start attaching separate pieces of hardware.
- VII. A Philips head screw driver is a prerequisite to successfully assemble this product.
- VIII. Besides a power drill, power tools are not necessary to put this product together.
- IX. A drill may be needed to ensure that the product is efficiently secured to a wall.

## Some products may come with three-way hidden hinges.

- a) These hidden three-way hinges can be fastened in place horizontally by mounting a screw.



- b) They can be secured inward and outward by freeing the hinge arm, or vertically.
- c) This is done through gentle adjustment or slotting the hinges into the mounting plate.

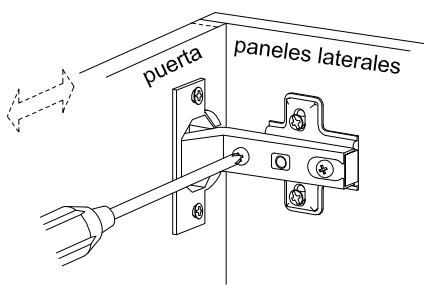
# INSTRUCCIONES GENERALES PARA ENSAMBLE

Algunos consejos antes de comenzar a armar su nueva estantería, mesa, silla o cualquier otro artículo

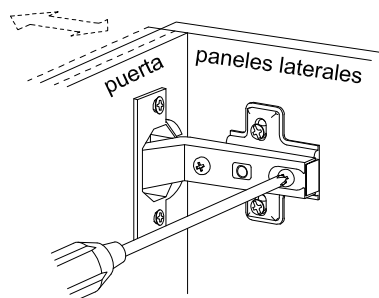
- I. Antes de que pueda comenzar a ensamblar su mueble, asegúrese de que no falten piezas o hardware.
- II. Asegúrese de prestar mucha atención a cada paso antes de avanzar al siguiente paso. De esta manera, podrá ensamblar su artículo de manera efectiva y rápida.
- III. Si tiene ayuda disponible, se recomiendan dos personas o más para ayudarlo a ensamblar el producto. Esto asegura que tome menos tiempo y menos esfuerzo.
- IV. En el contenido del embalaje, encontrará piezas de madera y clavijas, tornillos y pernos (Tarugos) individuales. Estos son los cuatro tipos principales herramientas que se requieren para ensamblar su artículo.
- V. Se incluye pegamento para garantizar que las clavijas de madera se aseguren de manera efectiva. Antes de comenzar a insertar una clavija en su lugar, asegúrese de encontrar el orificio correcto.
- VI. Para insertar de forma segura, coloque una cantidad mínima de pegamento al final de la clavija antes de comenzar a colocar piezas separadas de hardware.
- VII. Un destornillador de cabeza Philips. (Tornillos de tria ) es un requisito previo para ensamblar con éxito este producto.
- VIII. Además de un taladro eléctrico, no son necesarias herramientas eléctricas para armar este producto.
- IX. Es posible que se necesite un taladro para garantizar que el producto se asegure de manera eficiente a una pared.

## Algunos productos pueden venir con bisagras ocultas de tres vías.

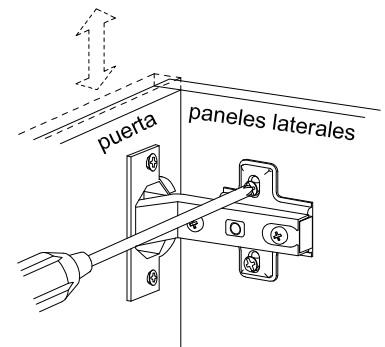
- a) Estas bisagras ocultas de tres vías se pueden sujetar en su lugar horizontalmente montando un tornillo.



Horizontal  
mediante el ajuste del tornillo



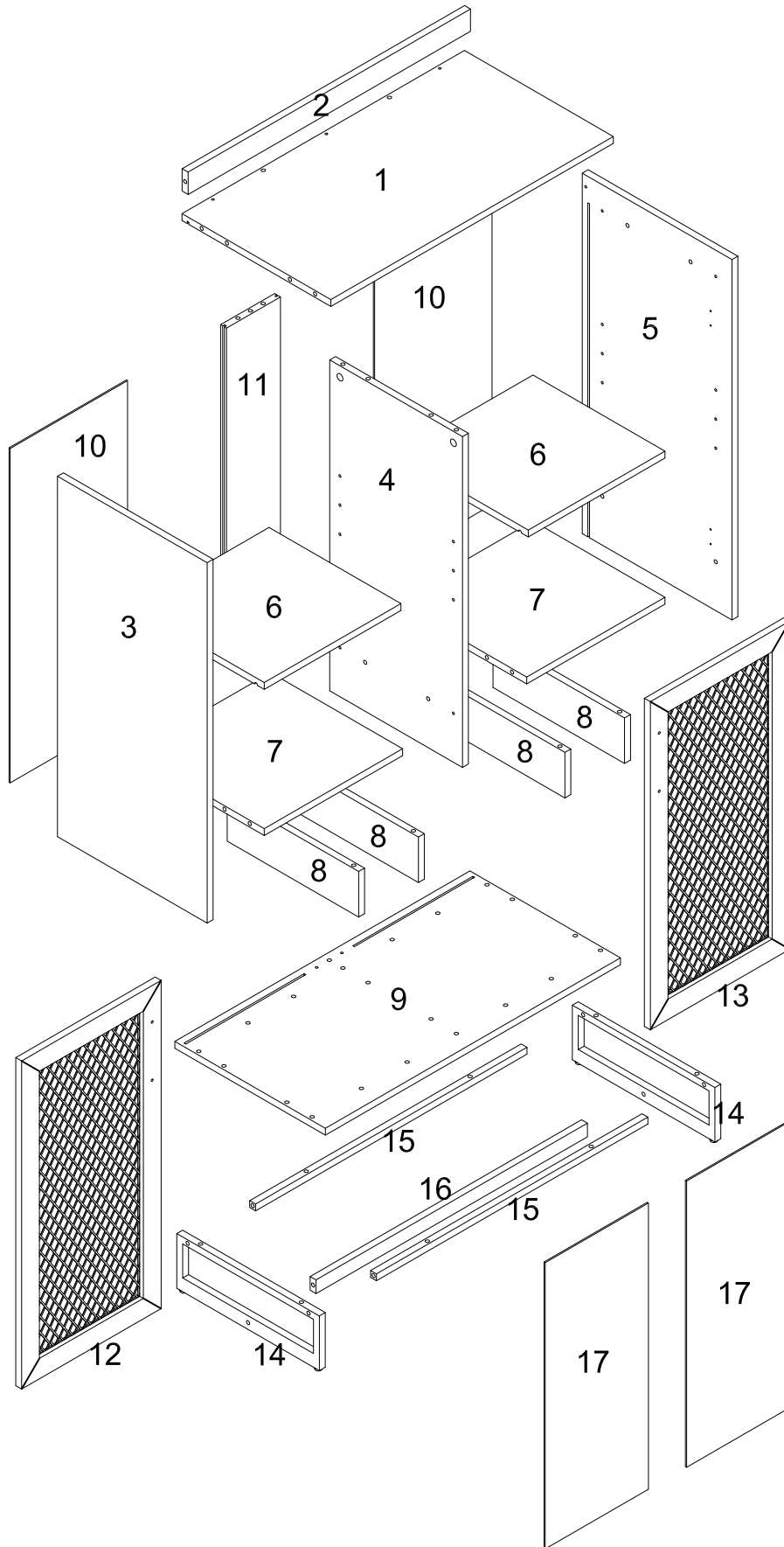
Hacia adentro o afuera  
al aflojar el brazo de la bisagra  
tornillo de montaje o mediante  
ajuste de la leva



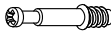


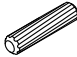


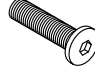
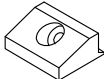
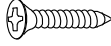
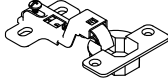
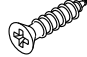
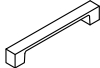



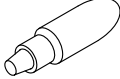


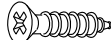
Vertical  
por medio de ranuras en la  
placa de montaje o mediante  
el ajuste de la leva

- b) Se pueden asegurar hacia adentro y hacia afuera liberando el brazo de la bisagra, o verticalmente.
- c) Esto se hace a través de un ajuste suave o ranurando las bisagras en la placa de montaje.

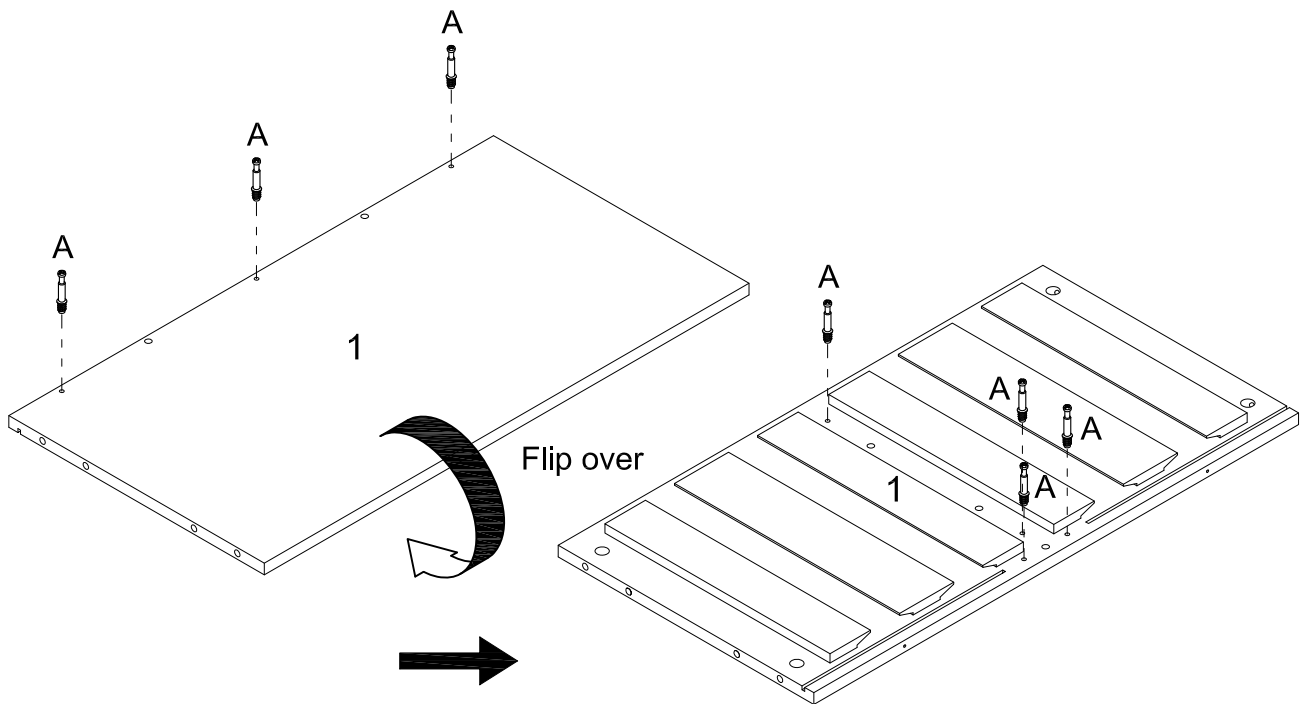
# PACKAGE CONTENT



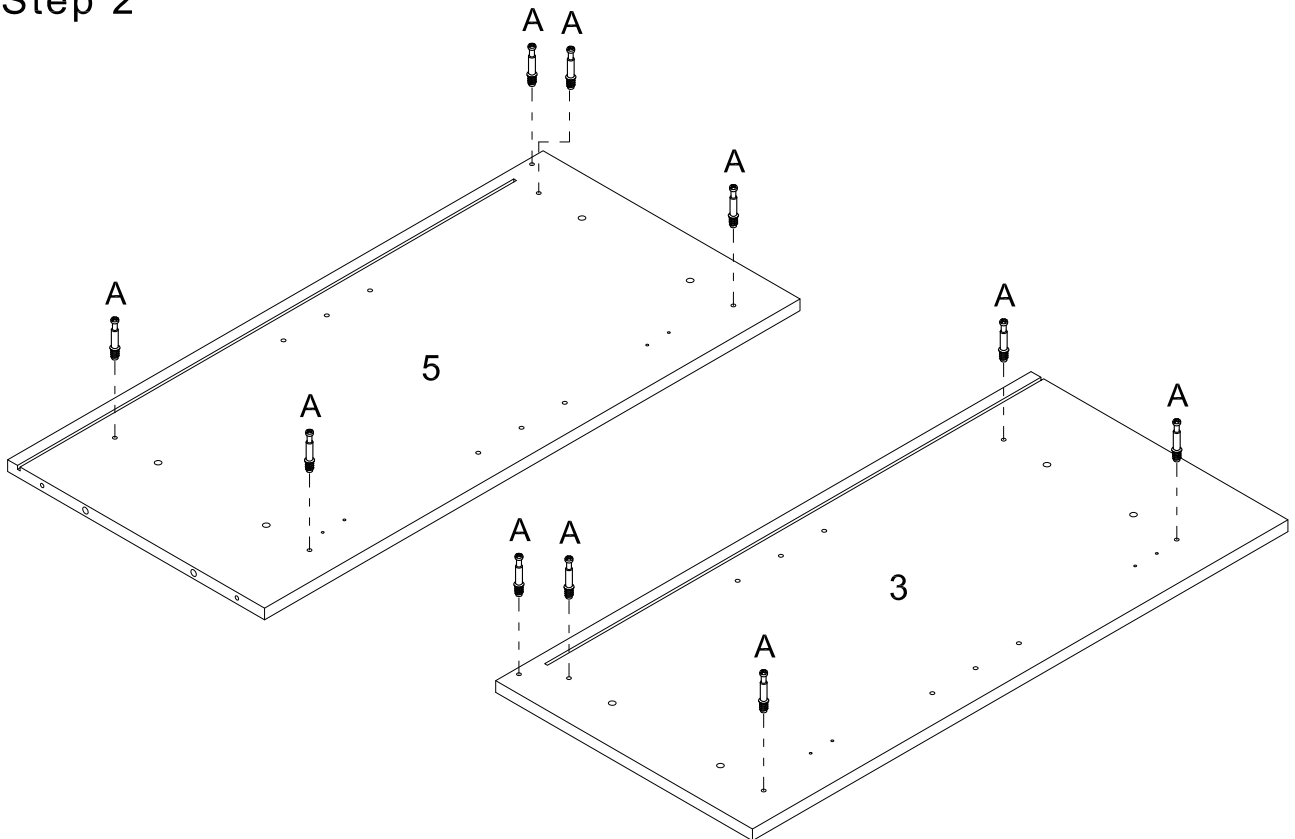
## Hardware List

A		ø5*25mm	Cam bolt	23 pcs
B		ø15*11mm	Cam lock	23 pcs
C		ø25mm	Sticker	23 pcs
D		ø8*30mm	Wood Dowel	40 pcs
E		ø6*50mm	Bolt	6 pcs
F		M4	Allen Key	1 pc
G		1/4"x25mm	Bolt	14 pcs
H			Plastic wedges	12 pcs
I		ø3x17mm	Screw	12 pcs
J		Ø26mm	Hinge	4 pcs
K		Ø4*15mm	Screw	16 pcs
L		140*15*19mm	Handle	2 pcs
M		5/32"*22mm	Bolt	4 pcs
N		Ø5*16mm	Shelf Support	8 pcs
O		Ø10x2mm	Rubber pad	2 pcs
P			Glue tube	1 pc
Q			Anti-Tipping Kit	2 sets
R			Plastic retainer	20 pcs
S		Ø3.5*15mm	Screw	20 pcs

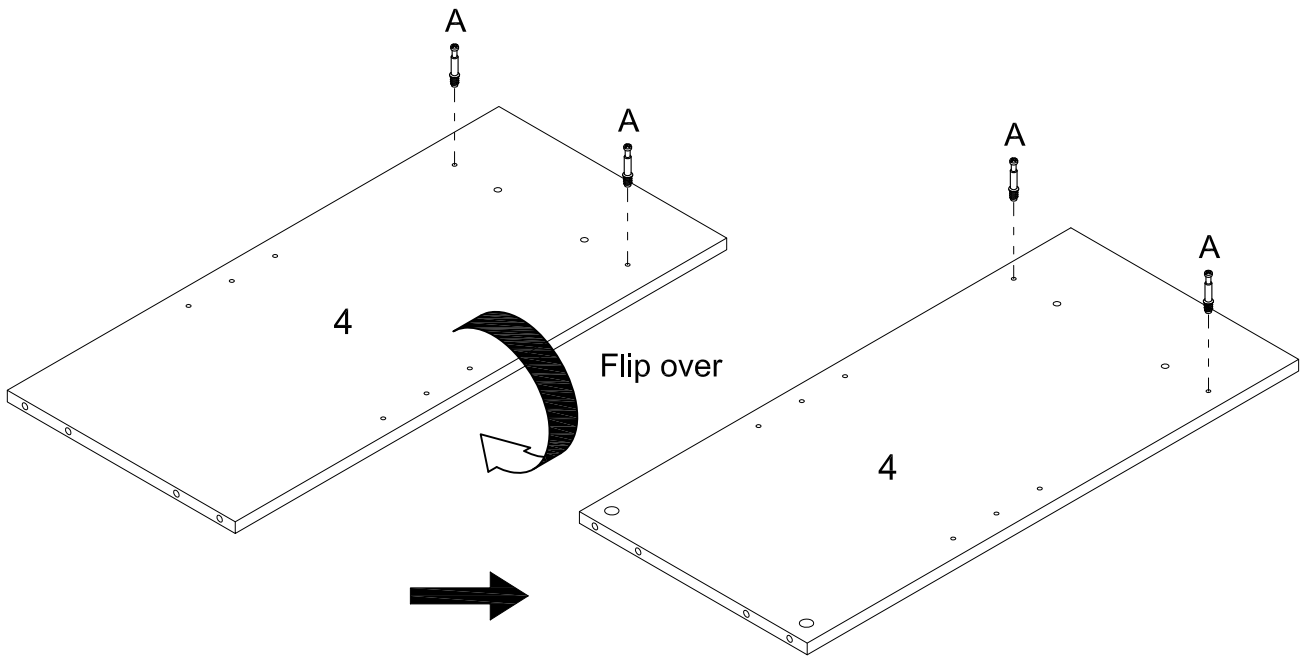
## Step 1



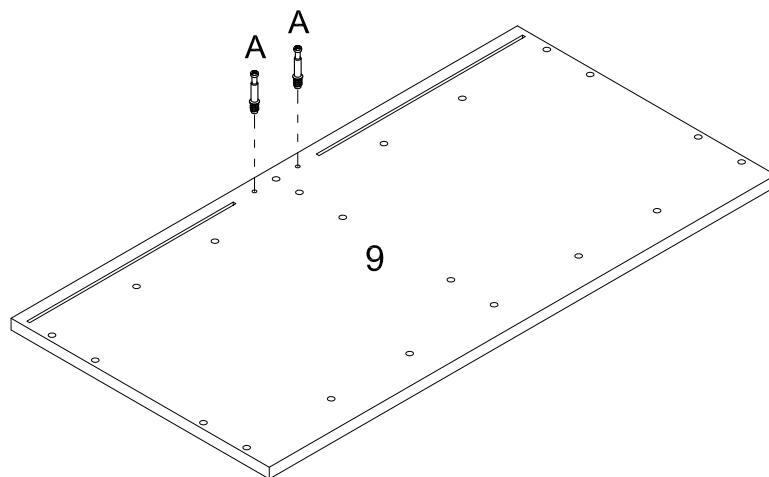
## Step 2



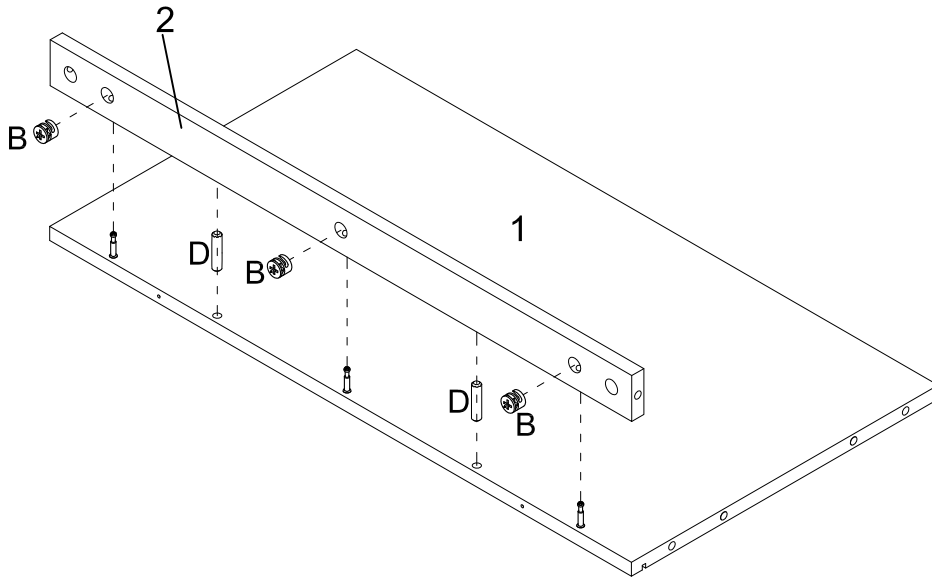
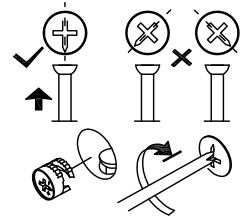
### Step 3



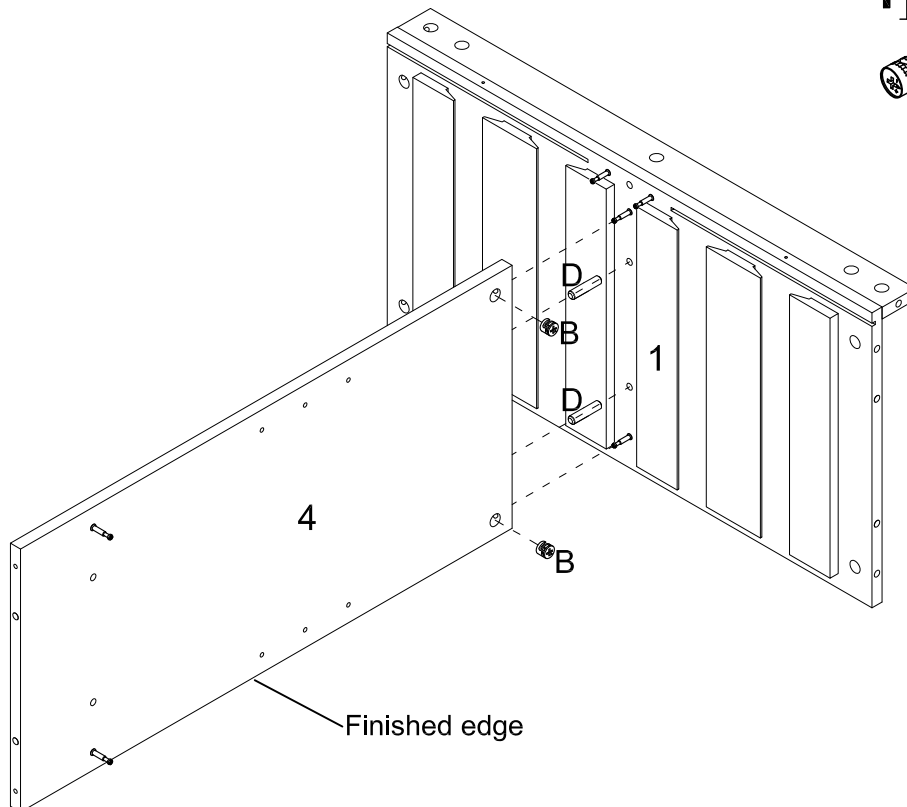
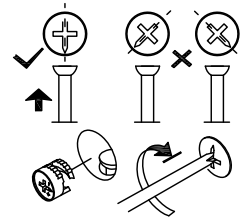
### Step 4



# Step 5

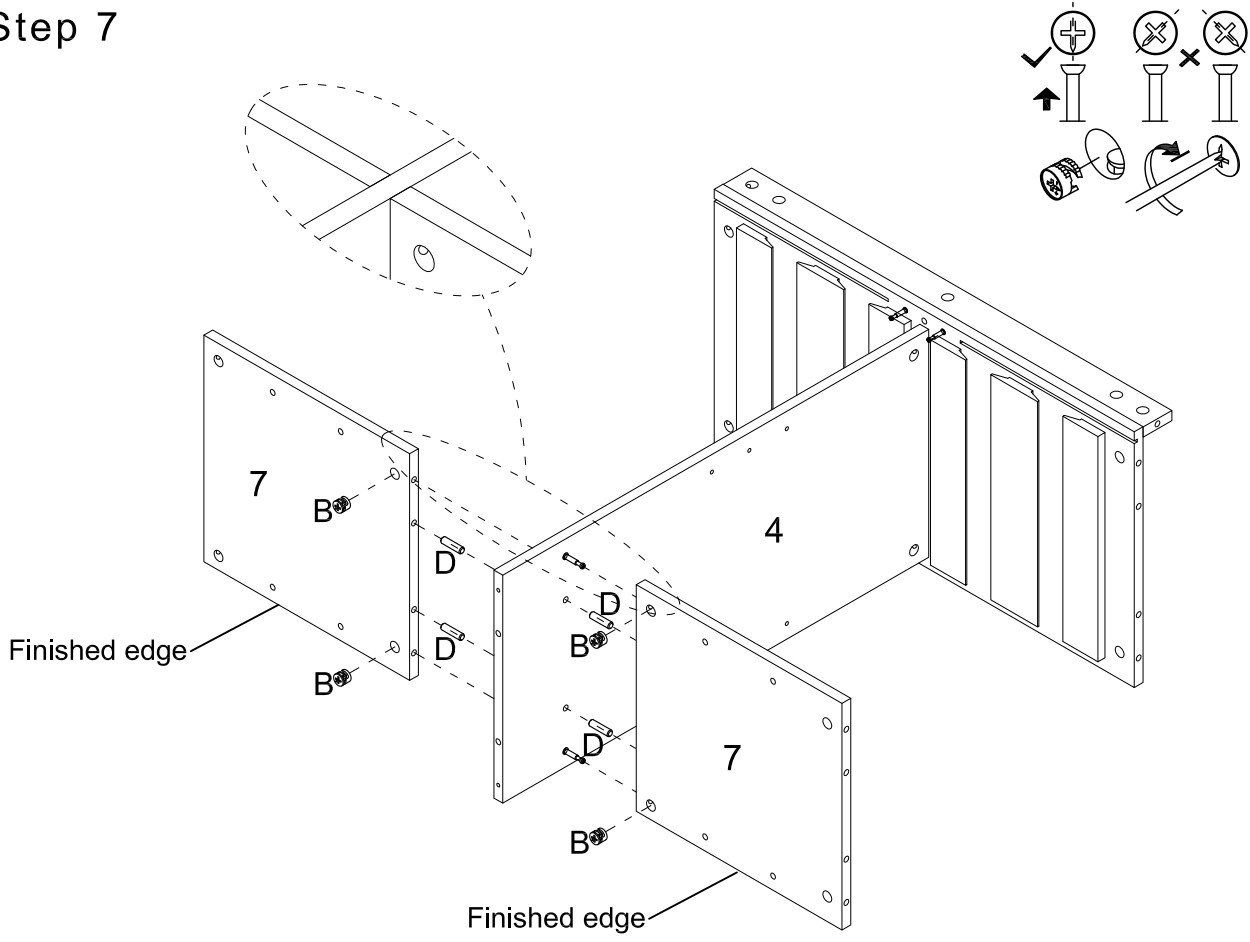


# Step 6

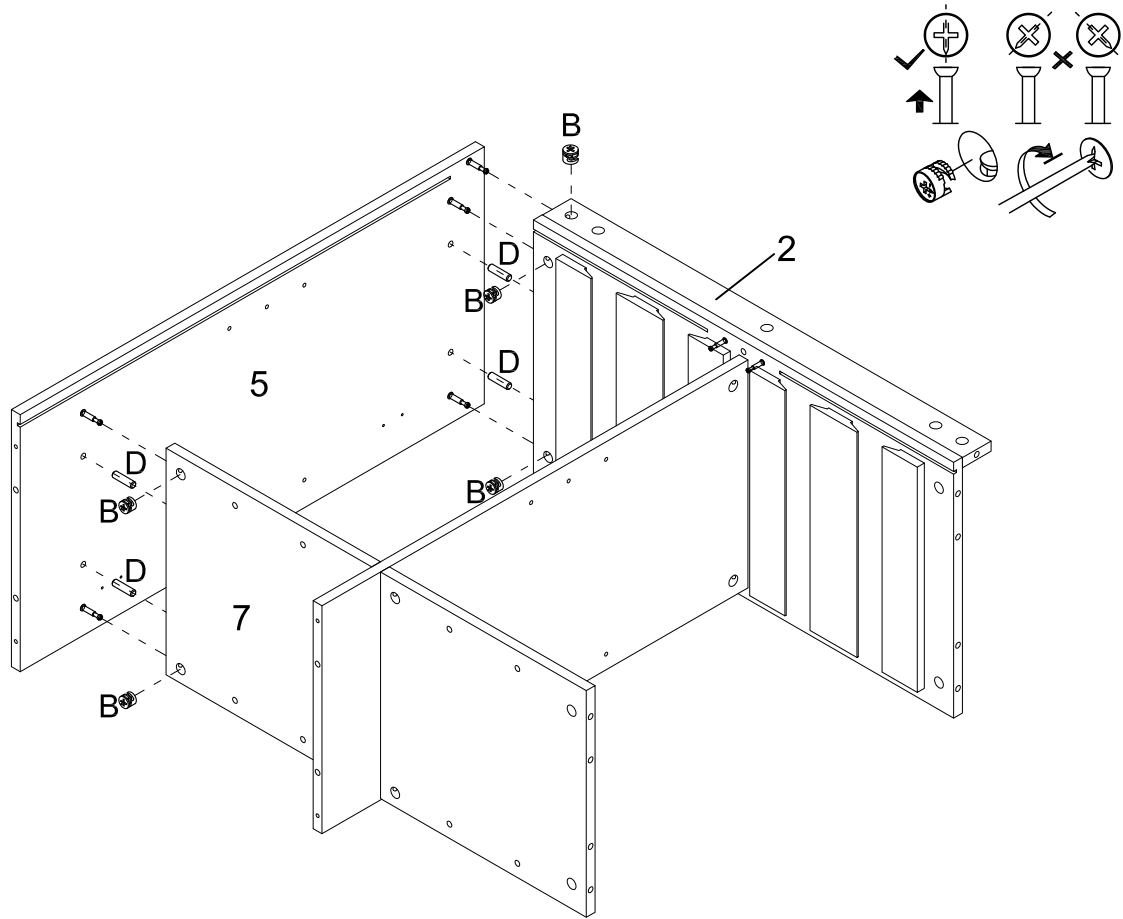




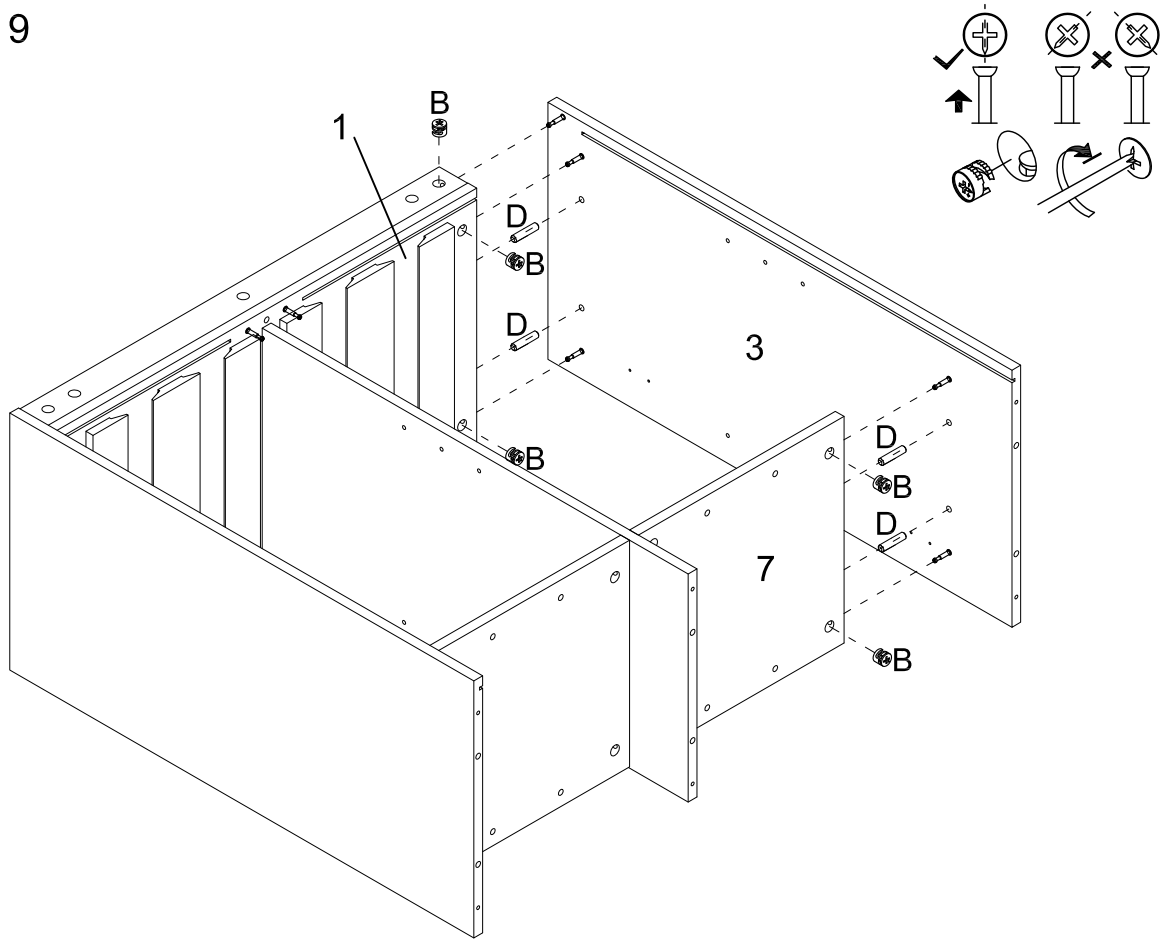
# Step 7



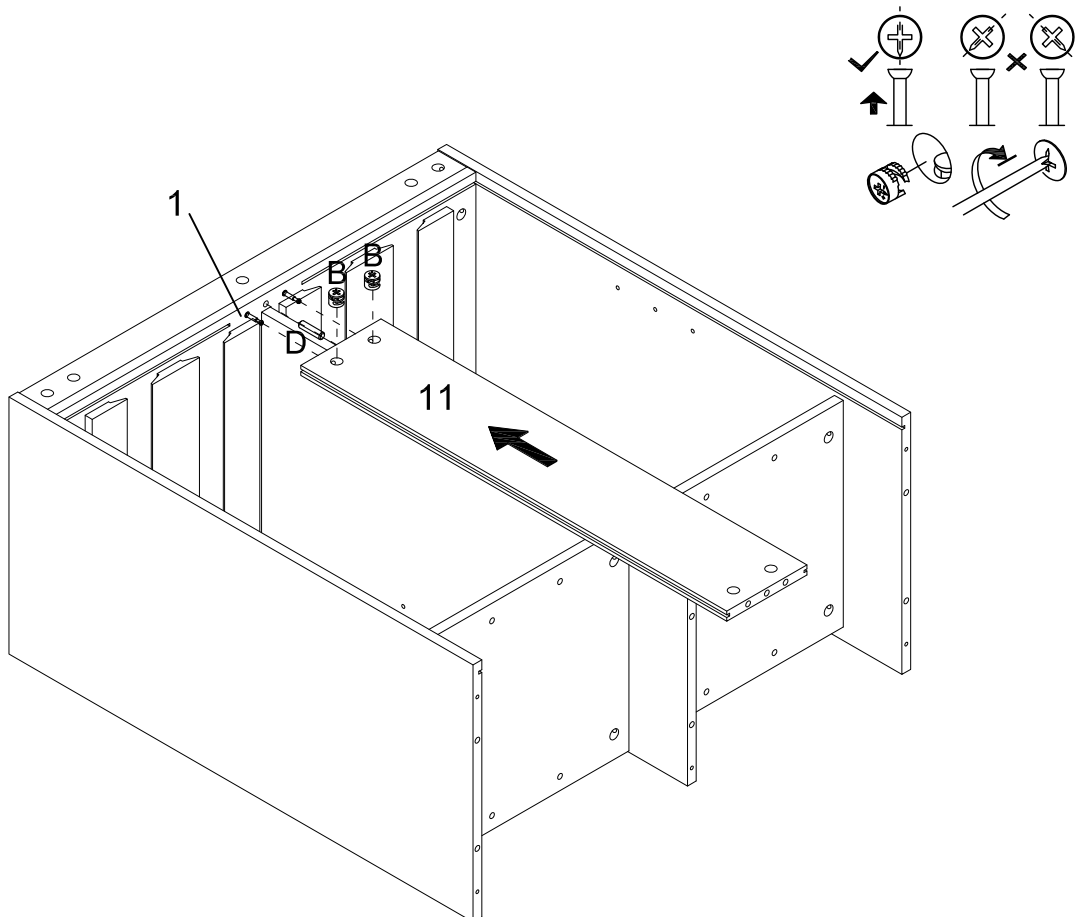
# Step 8



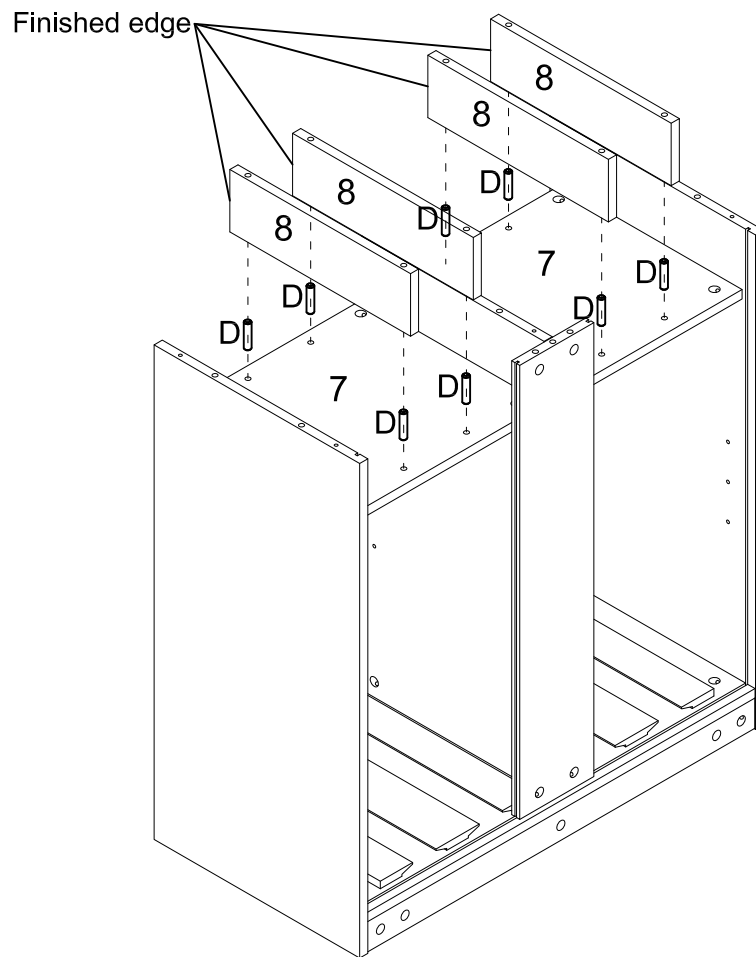
# Step 9



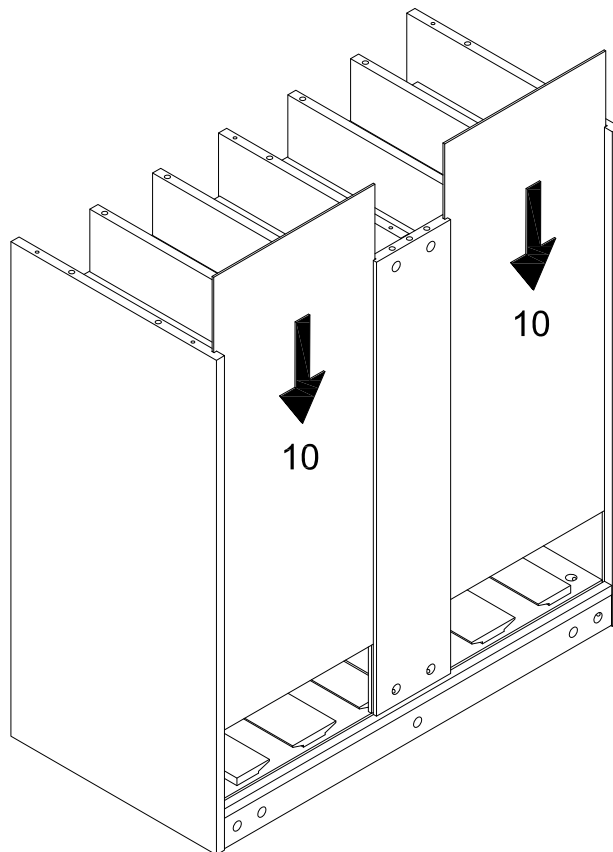
# Step 10



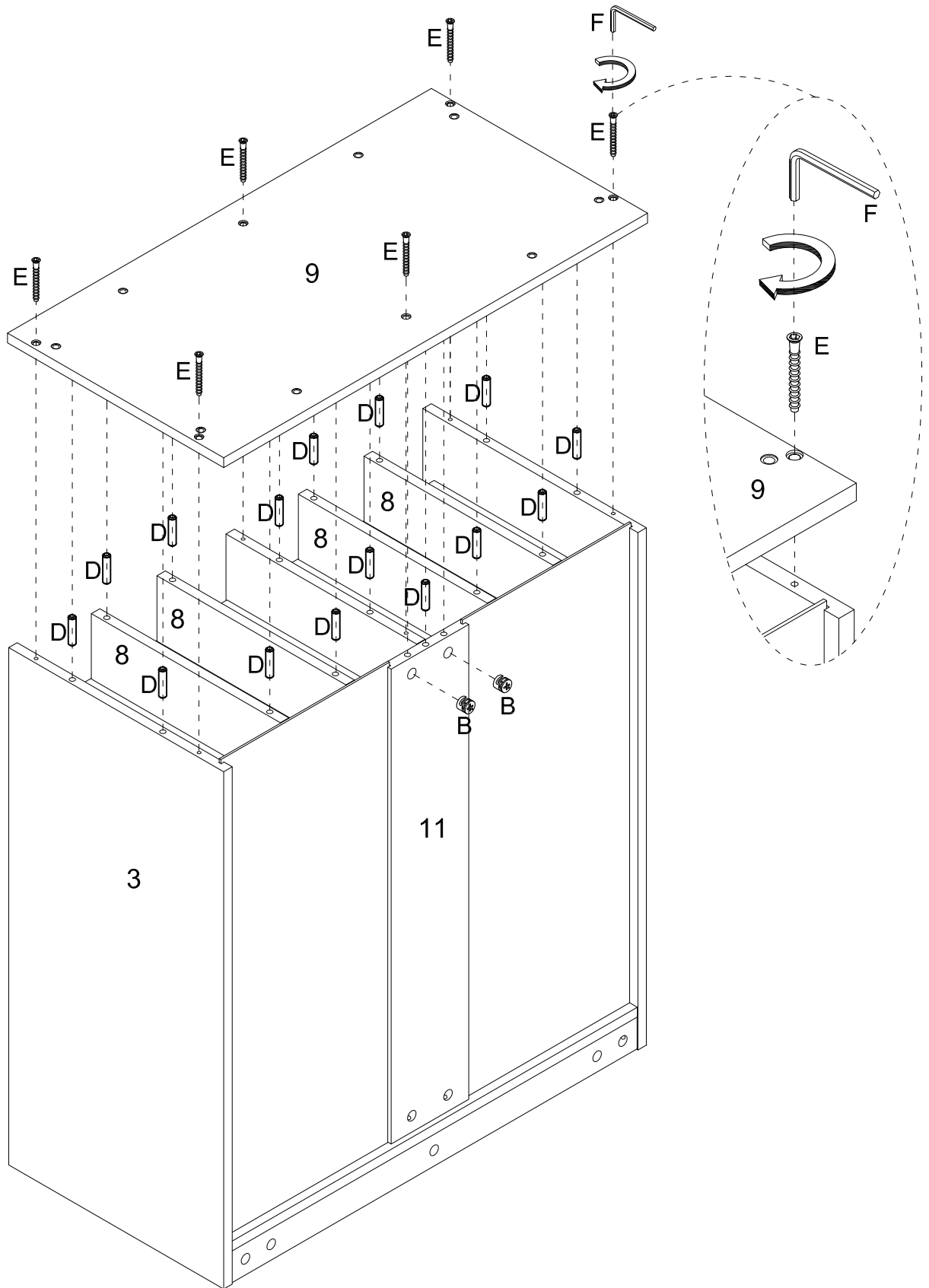
# Step 11



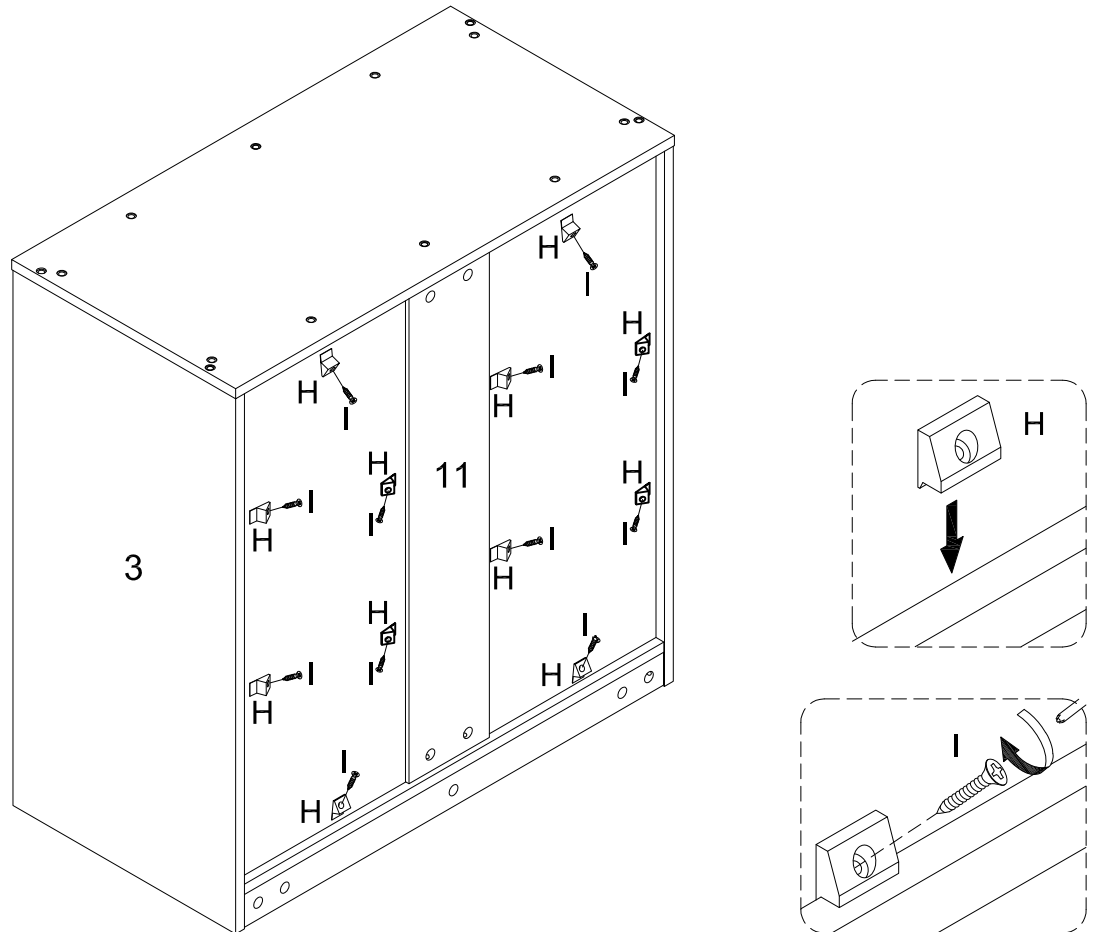
# Step 12



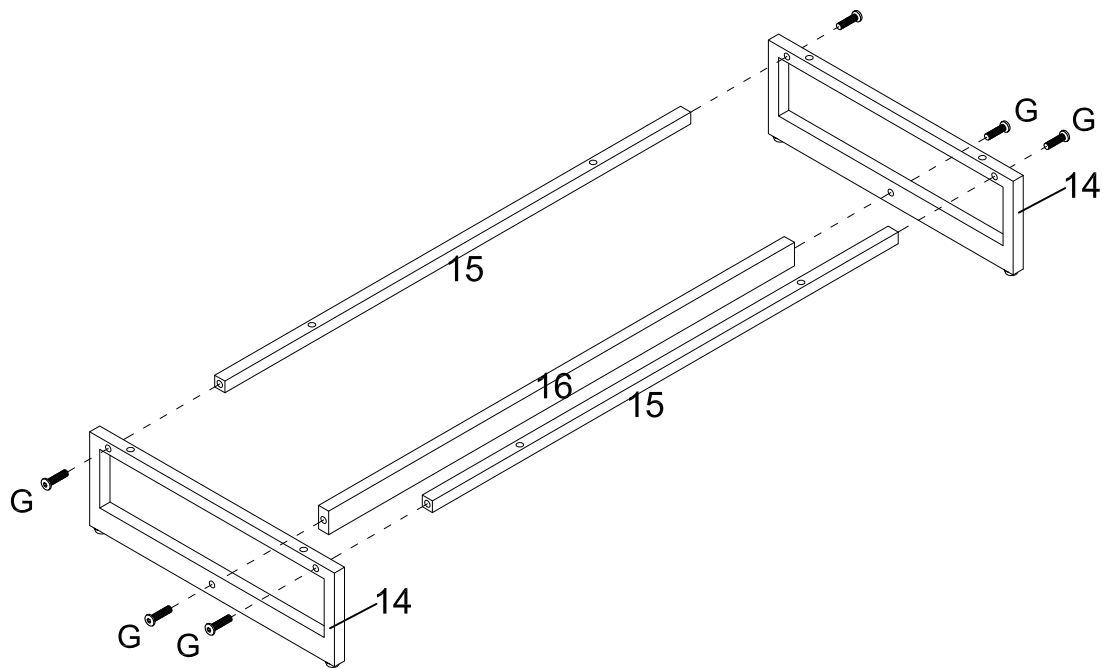
# Step 13



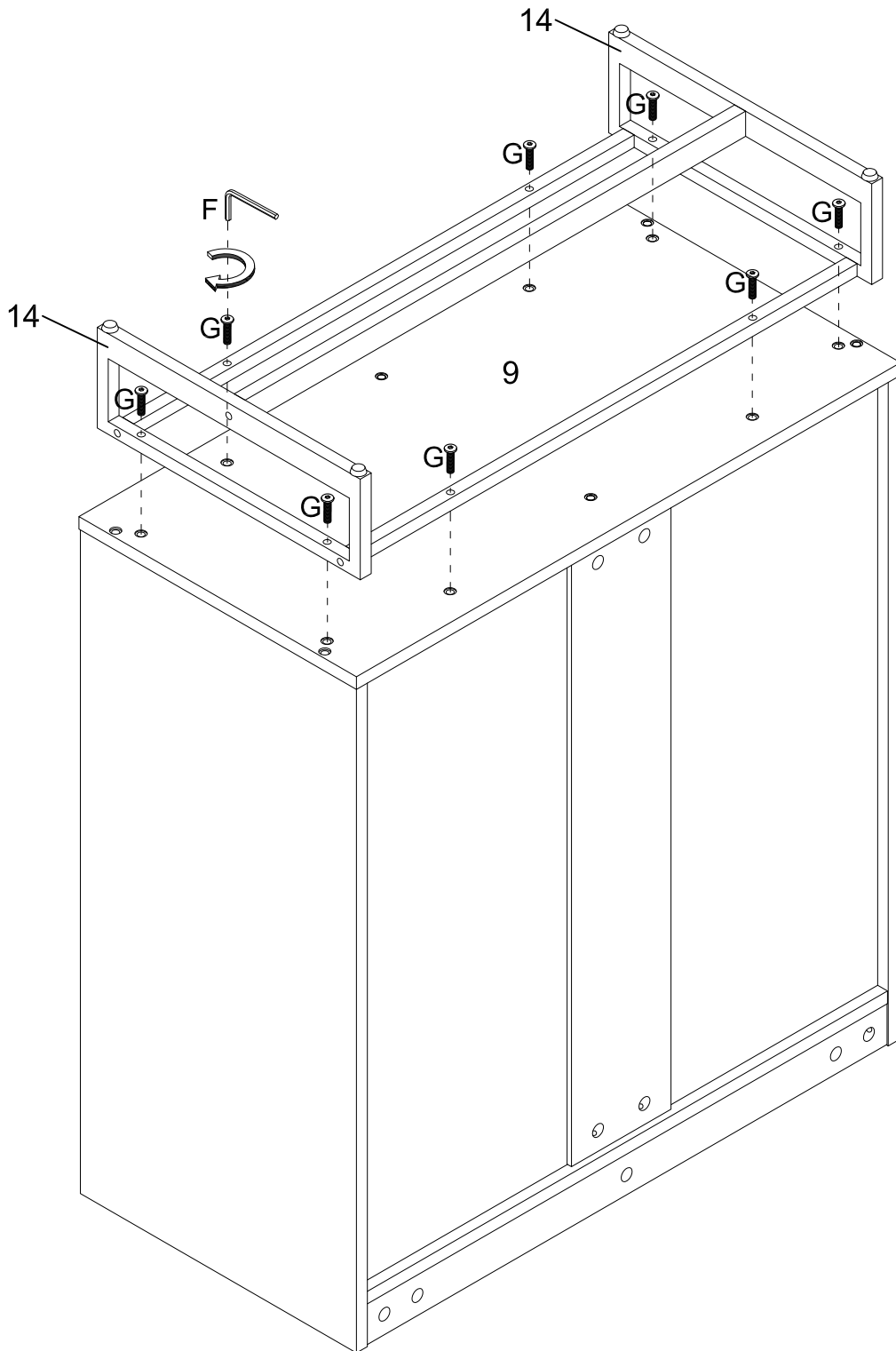
## Step 14



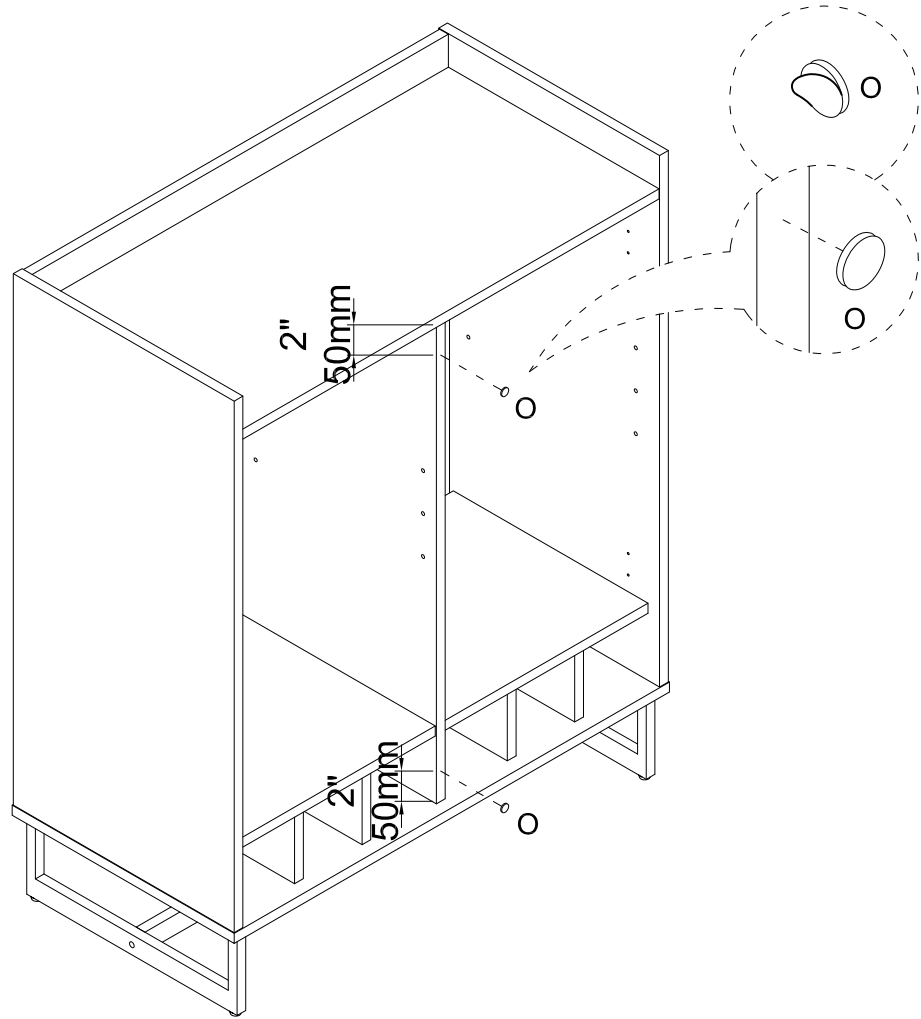
## Step 15



# Step 16

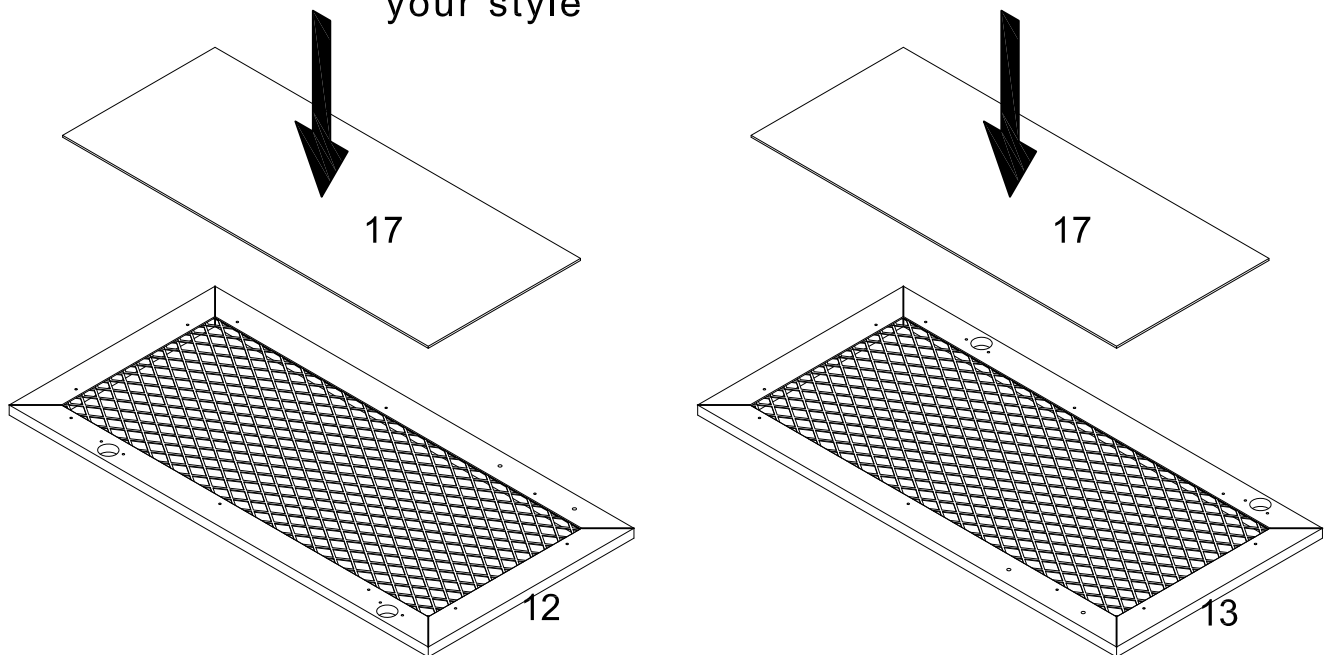


# Step 17

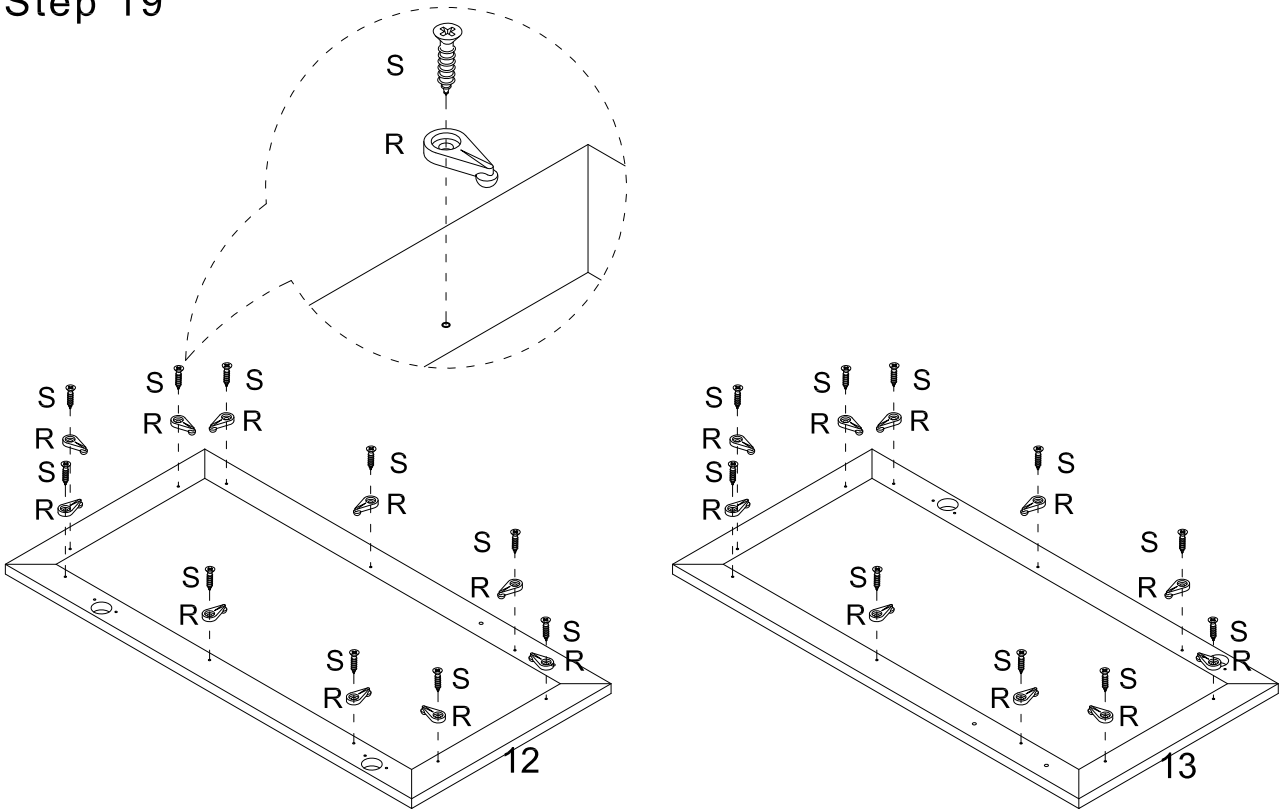


# Step 18

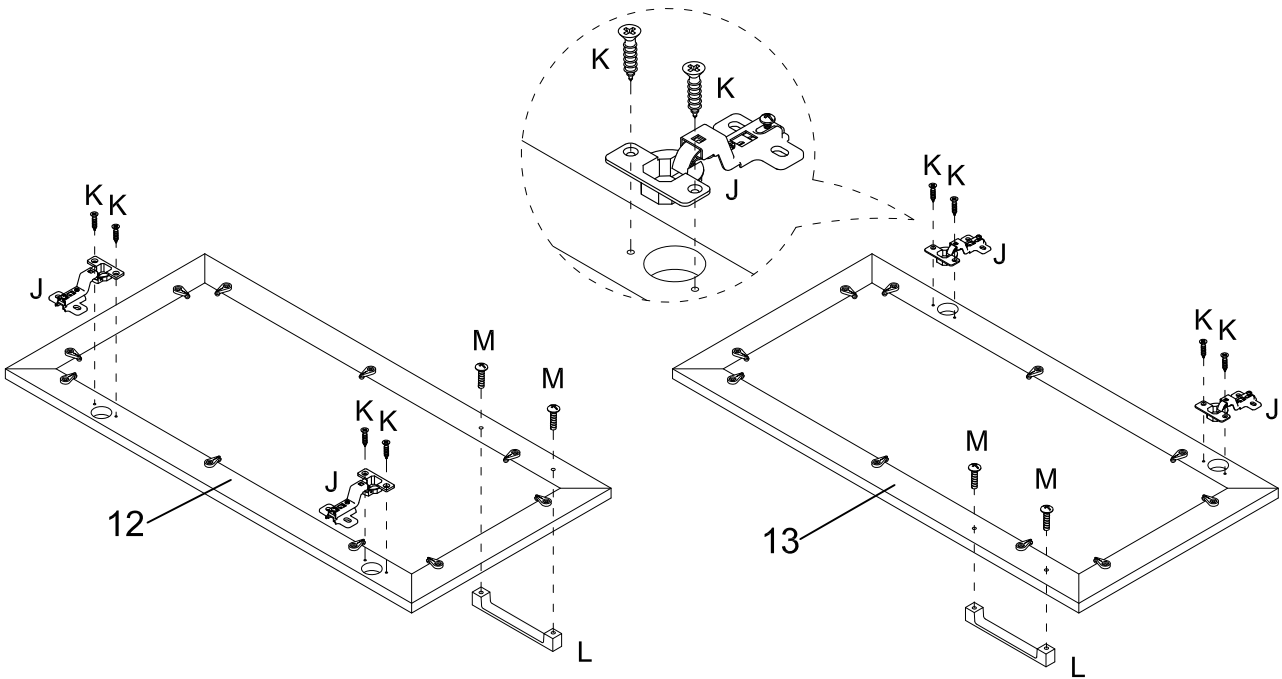
Use insert or Mesh to match your style



# Step 19

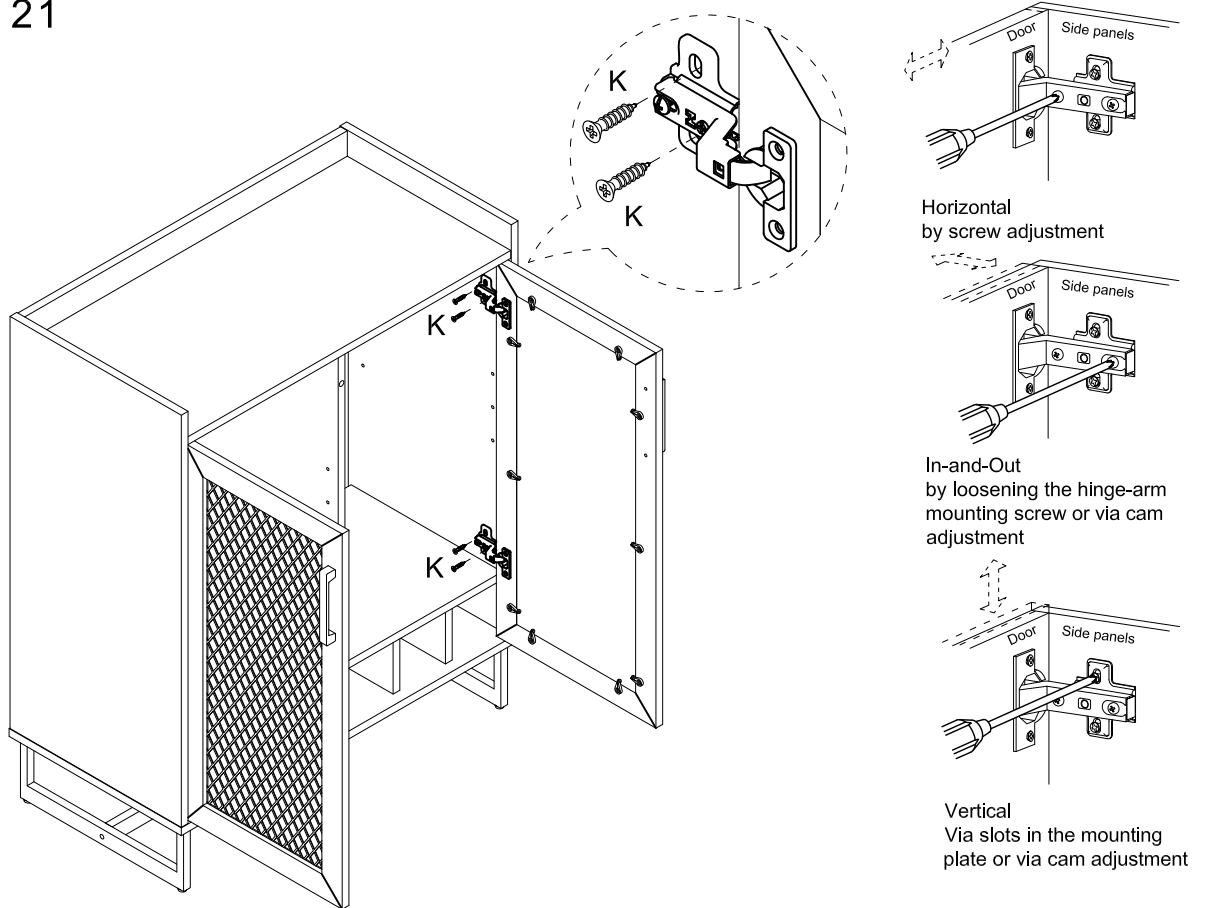


# Step 20

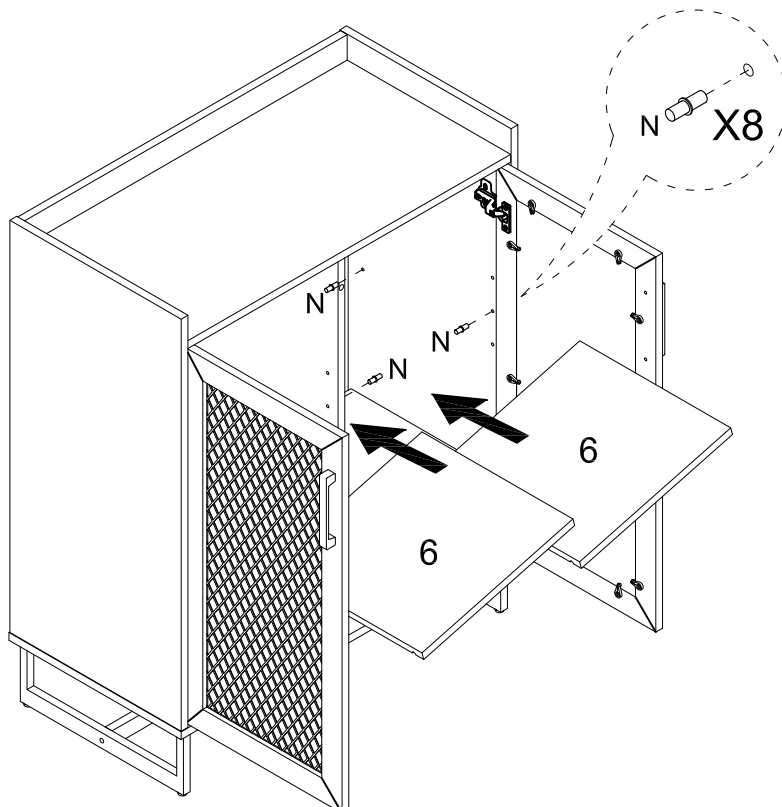




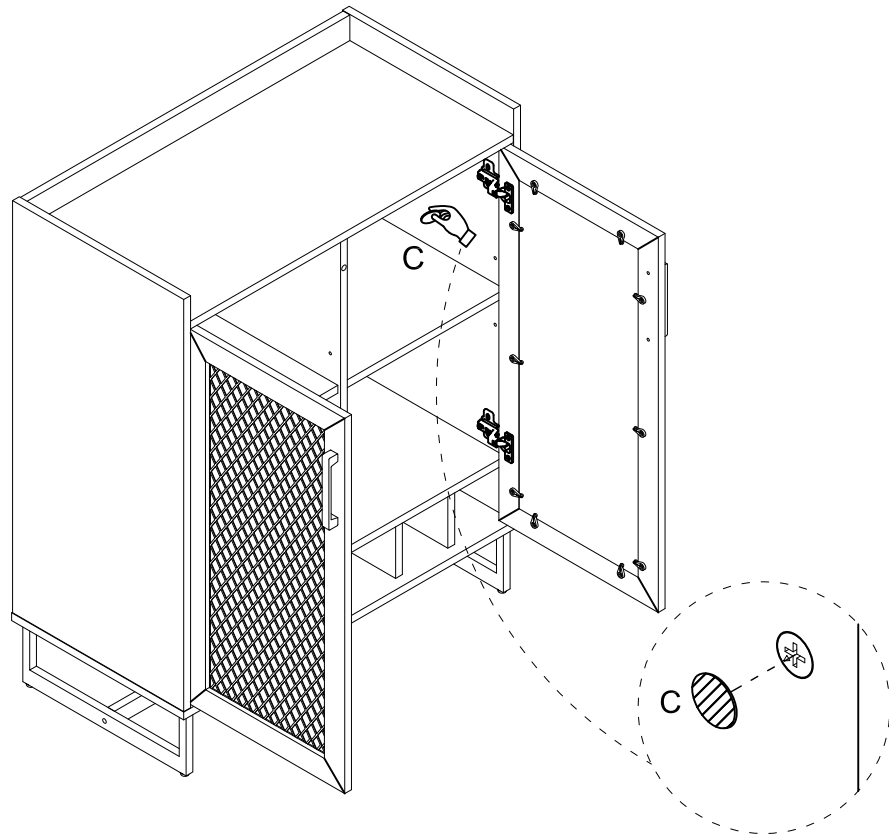
## Step 21



## Step 22

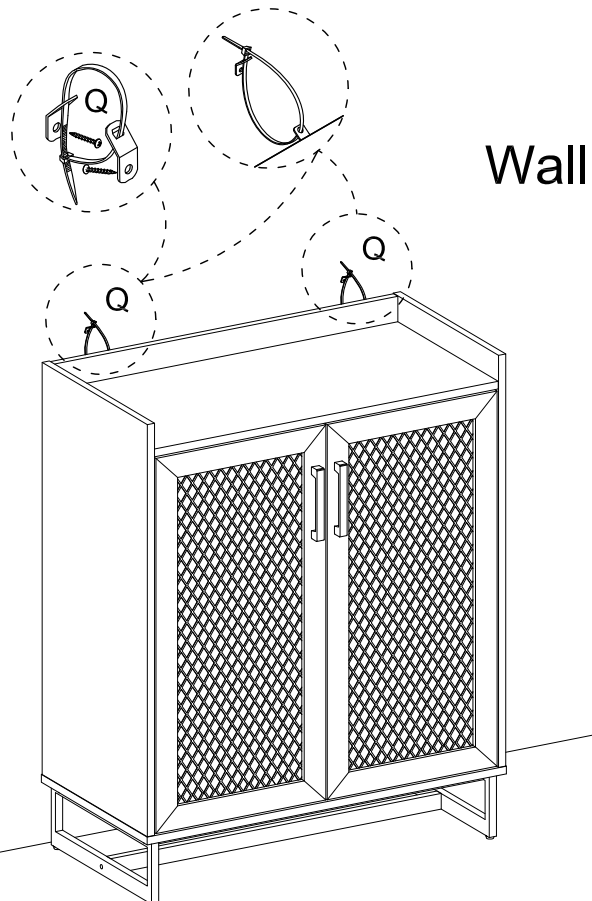


## Step 23



Place sticker (C) to cover the holes as per diagram.

## Step 24



Final Assembly